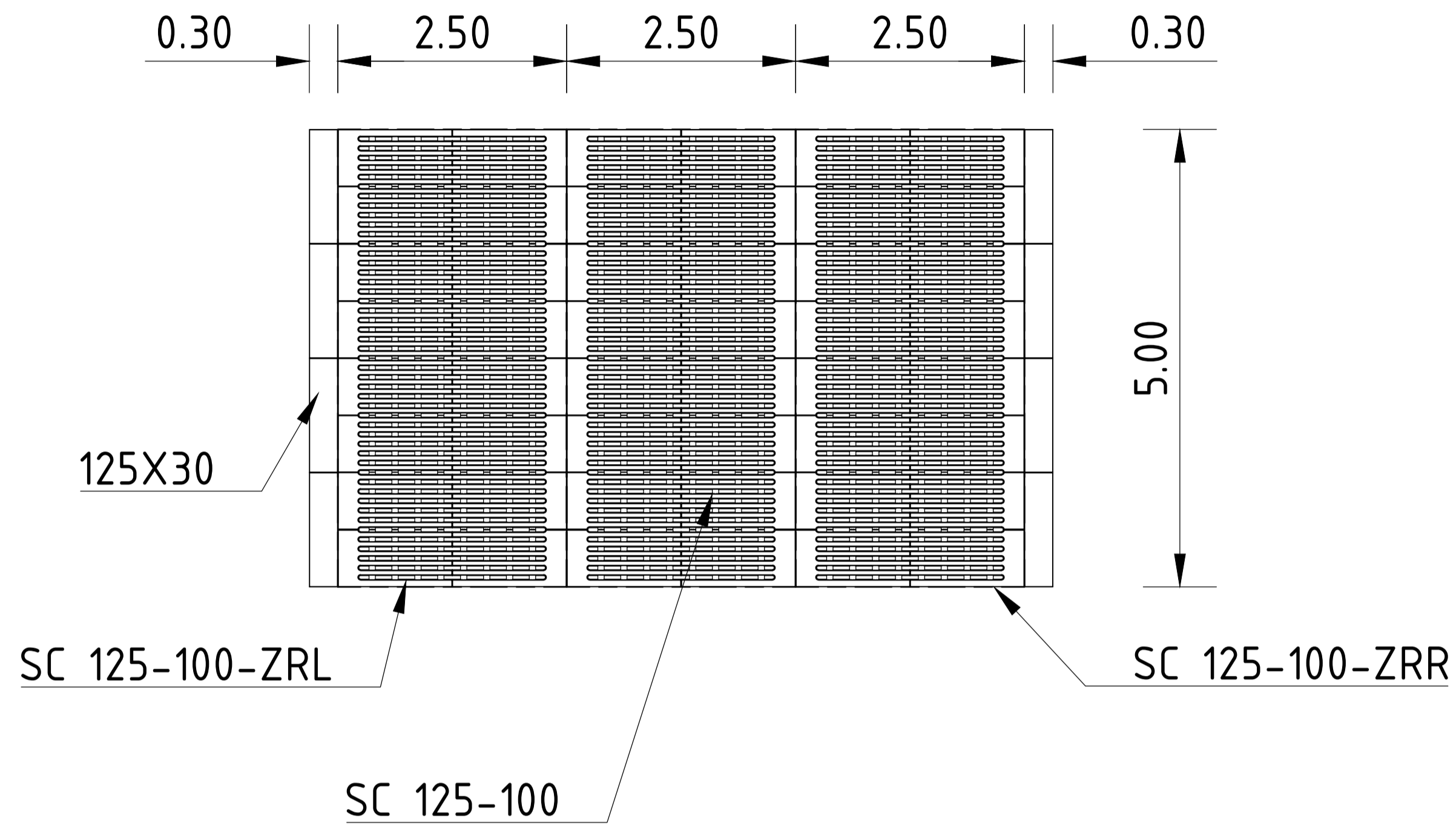
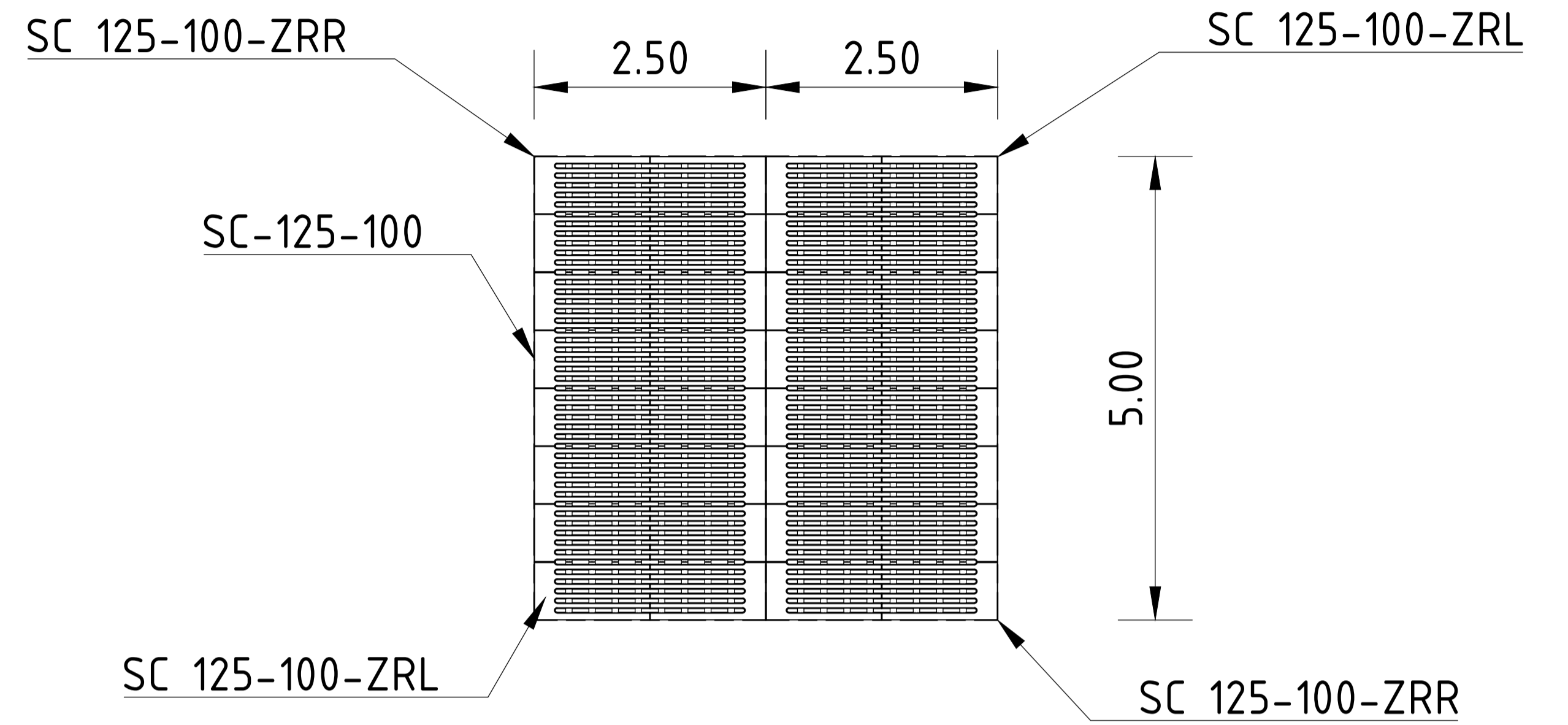


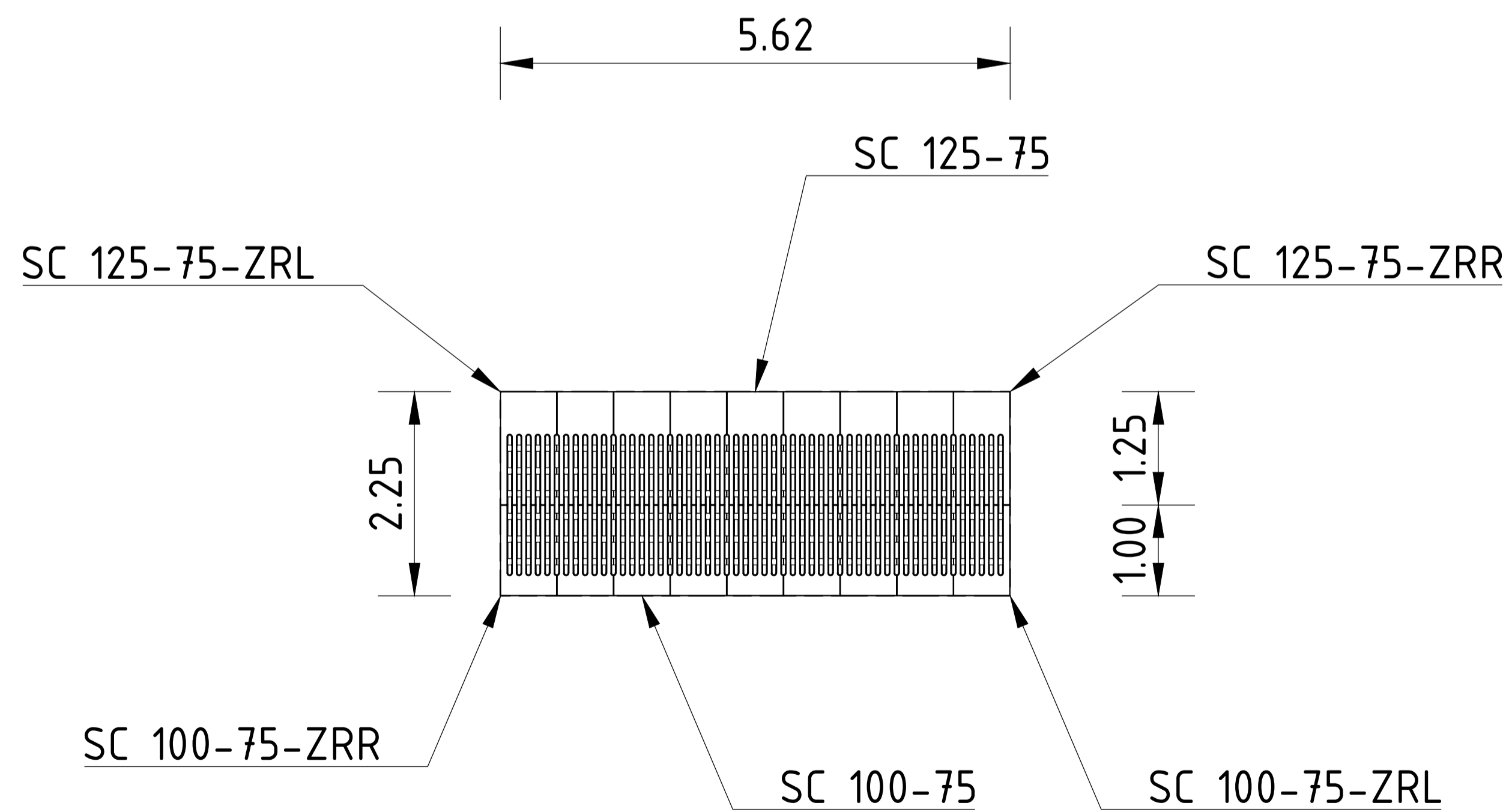
haaksparkeren met uitstapstrook



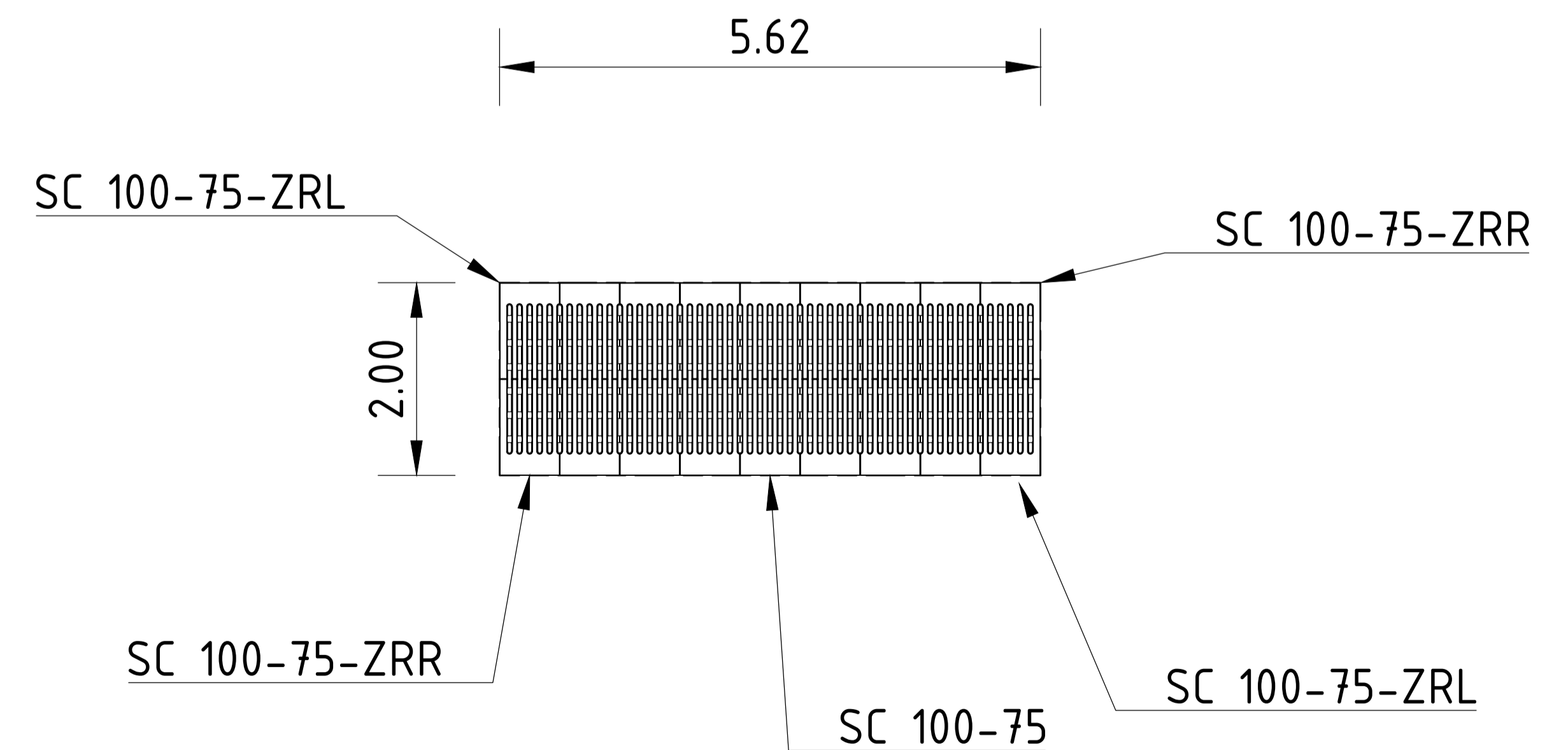
haaksparkeren



langsparkeren met uitstapstrook



langsparkeren



Opdrachtgever: GEMEENTE WORMERLAND
 Project: HERINRICHTING WIJK WEZENLAND
 Omschrijving: PRINCIPE DETAILS PARKEERVAKKEN
 SOLIDRAIN SWAANS BETON

Getekend: S. Pranger
 Datum: 18-03-2024
 Formaat: A1
 Schaal: 1:20/50